

Л^AT_EX — библиография

Антон Коробейников

Кафедра статистического моделирования
Математико-механический факультет
Санкт-Петербургский государственный университет

24 октября 2013 г.



В работе [1, гл. 1] был рассмотрен важный для народного хозяйства вопрос.



Пупкин В.В. «О методах ношения жидкостей в решетчатых конструкциях»

Урюпинск: Изд-во Урюпинского Заборостроительного Техникума, 1999, 666 с.

В работе `\cite[гл. 1]{Purkin99}` был рассмотрен важный для народного хозяйства вопрос.

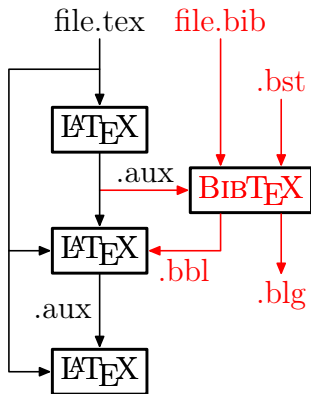
```
\begin{thebibliography}{9}
\bibitem{Purkin99} Пупкин~В.В.
<<0 методах ношения жидкостей в решетчатых конструкциях>>
\newblock Урюпинск: Изд-во Урюпинского Заборостроительного
Техникума, 1999, 666 с.
\end{thebibliography}
```

- `\cite[comment]{key}` вставляет ссылку на источник `key`.
- Окружение `\thebibliography{n}` служит для вставки, собственно, библиографии. Аргумент `n` указывает максимальную ширину метки.
- `\bibitem{key}` Создает запись источника с именем `key`.
- `\newblock` разделяет отдельные смысловые фрагменты ссылки.

- Утилита, позволяющая поддерживать *базу данных ссылок*
- Это не часть \LaTeX 'а, это программа, работающая независимо
- Тем не менее, BiBTeX использует результаты работы \LaTeX 'а

Для успешной работы необходимы:

- Файл `.bib` с библиографией
- Файл `.bst` с описанием формата



`plain.bst` Сортировка по имени автора. Метки — числа.

`unsrt.bst` Записи в порядке встречаемости. Метки — числа.

`abbrv.bst` Почти то же самое, что и `plain`, только больше сокращений

В большинстве случаев стилевой файл библиографии будет задан заранее

- Допустим, что уже создан файл `thesis.bib` со всем необходимым содержимым
- Теперь достаточно добавить нечто типа:

```
\bibliographystyle{unsrt}  
\bibliography{thesis}
```
- И библиография будет создана!
- ViTeX автоматически достанет из `.bib` файла все записи, соответствующие используемым `\cite` и создаст библиографию.

- Обычный текстовы файл
- Данные организованы в *записи*
- Одна запись — один литературный источник
- Записи бывают разного вида, в зависимости от характера источника

```
@Type{Key,  
  field1 = {},  
  field2 = {},  
  field3 = {}  
}
```

Type Тип источник (Book, Article, ...)

Key Ключ, по которому расставлять ссылки через
`\cite`

field Имя записей и содержимое зависит от типа
источника

- Многие поля автоматически переформатируются
- Для того, чтобы предотвратить автоформатирование
следует заключить текст в `{}`:

```
author = {Mc{M}ahon}
```

Поля:

Обязательные: author, title, publisher, year, numpages

Опциональные: edition, series, volume, number, language

```
@Book{Ermakov75,  
  author = {С. М. Ермаков},  
  title = {Метод Монте-Карло и смежные вопросы},  
  publisher = {Наука},  
  address = {Москва},  
  numpages = {472},  
  language = {russian}  
}
```

Обязательные: author, title, journal, year, pages

Опциональные: volume, number, language, note

```
@Article{Byrd95,  
  author =      {Byrd, Richard H. and Lu, Peihuang  
                and Nocedal, Jorge and Zhu, Ciyou},  
  title =      {A limited memory algorithm for bound  
                constrained optimization},  
  journal =    {SIAM J. Sci. Comput.},  
  volume =    {16},  
  number =    {5},  
  year =      {1995},  
  pages =     {1190--1208}  
}
```

- book
- article
- inbook
- inproceedings
- techreport
- thesis
- misc
- ...

- Во многих случаях запускается автоматически редактором
- Если нет, то все очень просто: после первого запуска L^AT_EX'a достаточно выполнить:

```
bibtex thesis.aux
```
- После этого выполнить два прохода L^AT_EX'a

- Стандарт ГОСТ Р7.0.5 2008
- Стилиевой файл для BiBTeX доступен на CTAN:
<http://www.ctan.org/pkg/gost>
- Документация на <http://mirrors.nlab.su/ctan/biblio/bibtex/contrib/gost/gost.pdf>
- Скорее всего его *нет* в вашей поставке T_EX'а: нужно качать руками

Варианты `bibliographystyle`:

- С сортировкой (`gost2008s`) и без сортировки (`gost2008`)
- С использованием вместе с `natbib` (`gost2008n` и `gost2008ns`)
- Для кодировки UTF-8 (`ugost2008`)

Запуск:

```
bibtex8 -H -c csfile.csf thesis.aux
```

где `csfile`:

- `cp1251.csf` для кодировки CP-1252
- `utf8cyrillic.csf` для UTF-8

- natbib — чуть более сложные ссылки
- bibunits — для библиографии, разделенной на фрагменты

JabRef: <http://jabref.sourceforge.net/>

The screenshot shows the JabRef application window. The main window title is "JabRef - /home/alex/jabdoc/main_base.bib". The menu bar includes File, Edit, View, BibTeX, Tools, Web search, Plugins, Options, and Help. The toolbar contains various icons for file operations and editing. The main area displays a table of entries from a file named "tre_entries.bib".

#	Entry...	Author	Title	Year	Journal	Timesta...
73	Article	Breckling et al.	Individual-based models as tools for e...	2006	Ecologic...	2006.0...
74	Article	Brett and Müller-Navarra	The role of highly unsaturated fatty aci...	1997	Freshwa...	
75	Article	Bricaud et al.	Optical-properties of diverse phytopla...	1988	Journal ...	2011.0...
76	Article	Bricaud et al.	Natural variability of phytoplanktonic a...	2004	Journal ...	2011.0...
77	Article	Bricaud et al.	Variations of light absorption by suspe...	1998	Journal ...	2010.1...
78	Article	Bricaud et al.	Absorption by dissolved organic matte...	1981	Limnolo...	2011.0...
79	Article	Browman	Embryology, ethology and ecology of o...	1989	Brain Be...	
80	Article	Browman et al.	Perspectives on ecosystem-based app...	2004	Marine E...	
81	Inbook	Brown and N(\u{x}\-n)es	Fish Diseases and Disorders	1998		2006.0...
82	Article	Brown	Toward a metabolic theory of ecology	2004	Ecology	2008.1...
83	Article	Brown et al.	Larviculture of Atlantic cod (\textit{Gad...	2003	Aquacult...	
84	Article	Brown et al.	The use of behavioural observations in...	1997	Aquacult...	

Below the table, there are tabs for "Required fields", "Optional fields", "General", "Abstract", "Review", and "BibTeX source". The "General" tab is active, showing the following fields for the selected entry (75):

- Author: Bricaud, A. and Bedhomme, A. L. and Morel, A.
- Title: Optical-properties of diverse phytoplanktonic species -- Experimental results and theoretical interpretation
- Journal: Journal of Plankton Research (with "Manage" and "Toggle abbreviation" buttons)
- Year: 1988
- Volume: 10
- Pages: 851--873
- Editor: (empty)
- Bibtexkey: Bricaud1988

On the left side, there is a "Search" panel with a search bar and options for "Incremental", "Float", "Filter", "Show results in dialog", and "Global search". At the bottom left, a status bar indicates "Status: Preferences recorded."